

META 02 Miscelatore monocomando a due fori con rosette separate - Ottone spazzolato (Oro 23k)

32 800 625



- sporgenza 200 mm
- bocca girevole 360°
- Getto con aria
- altezza rubinetteria 275 mm
- altezza fino al rompigitto 180 mm
- diametro foro rubinetteria 35 mm
- diametro foro miscelatore monocomando 35 mm
- portata max 7 l/min a una pressione idraulica di 3 bar
- senza piombo

Comando posizionabile liberamente.

Prodotti complementari



Comando piletta ad eccentrico con manopola con manopola - Ottone spazzolato (Oro 23k)

10 710 970-28

Prodotti complementari



Dispenser con rosetta - Ottone spazzolato (Oro 23k)

82 444 970-28

META 02 Miscelatore monocomando a due fori con rosette separate - Ottone spazzolato (Oro 23k)

32 800 625

mm [inches]

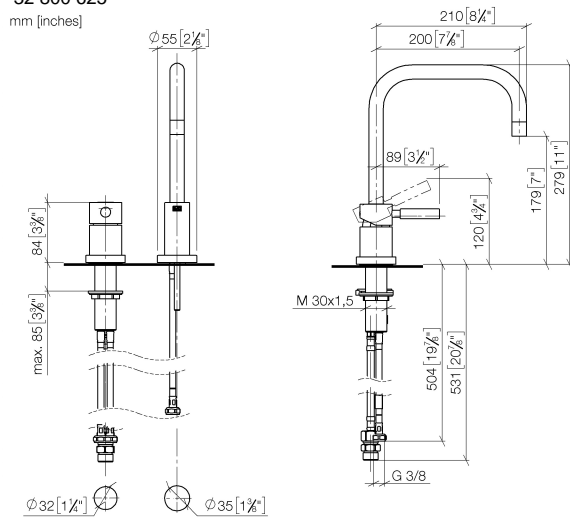
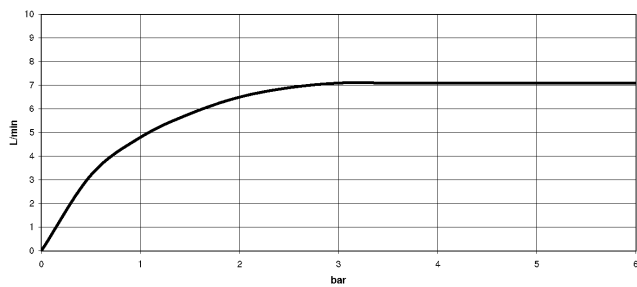


Diagramma di portata



Certificati

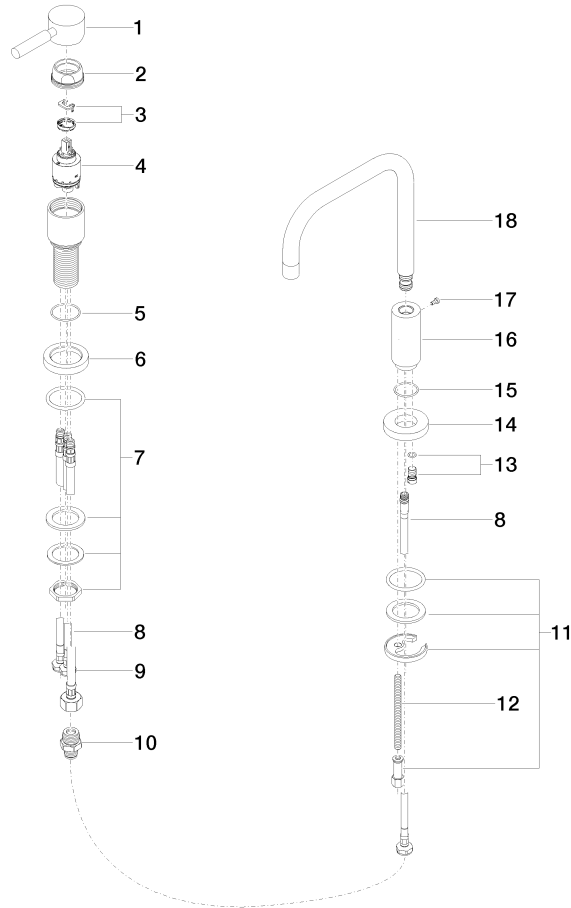
ETA_18988.

LGA_9391.

WRAS_2101013.

META 02 Miscelatore monocomando a due fori con rosette separate - Ottone spazzolato (Oro 23k)

32 800 625



Elenco delle parti di ricambio

N.	Codice articolo	Denominazione	Quantità necessaria	Tempo di produzione
1	90 20 62 040 00-28	manopola	1	20
2	09 24 04 107-28	dado	1	20
3	90 28 10 148 00 90	accessori	1	2
4	90 15 05 065 00 90	cartuccia	1	2
5	09 14 10 102 90	guarnizione	1	2
6	09 28 10 111-28	rosetta	1	20
7	04 23 10 032 46 90	set di fissaggio	1	2
8	04 30 04 104 00 90	flessibile	3	2
9	04 30 04 019 00 90	flessibile	1	2
10	90 24 03 514 00 90	set di nippel	1	2
11	04 30 11 038 00 90	set di fissaggio	1	2
12	09 31 11 012 90	perno	1	2
13	04 31 20 046 10 92	set	1	2
14	09 28 10 064-28	rosetta	1	20
15	09 14 10 120 90	guarnizione	1	2
16	09 11 10 062 10-28	attacco	1	20
17	09 30 30 057 90	vite	1	2
18	90 28 22 208 00-28	bocca di erogazione	1	20